

生産中止図面

2012/03

<特殊内容>

1. 便器洗浄側の給水を再生水仕様としたもの
- 2 系統給水方式

*定格：AC100V-1281W 50/60Hz

*設置前に水圧を測定ください

- ・最低必要水圧0.07MPa(20.0L/min流動時)が必要です。
この水圧を確保できないと汚物を排出しないことがあります
ので注意してください。
- ・最高水圧は0.75MPaです。

注1：洗面所や浴室など他の水栓器具を同時に使用したときも、
上記水圧と流量が必要です。

注2：配管は呼び径13以上をご使用ください。
(上記水圧と流量確保のため。)

注3：左給水専用用品です。

*塩ビ排水管は別途手配要

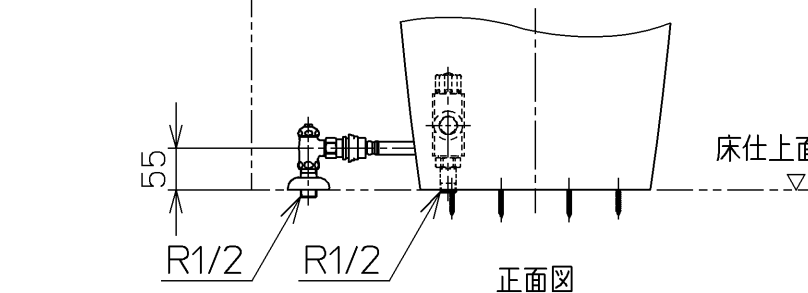
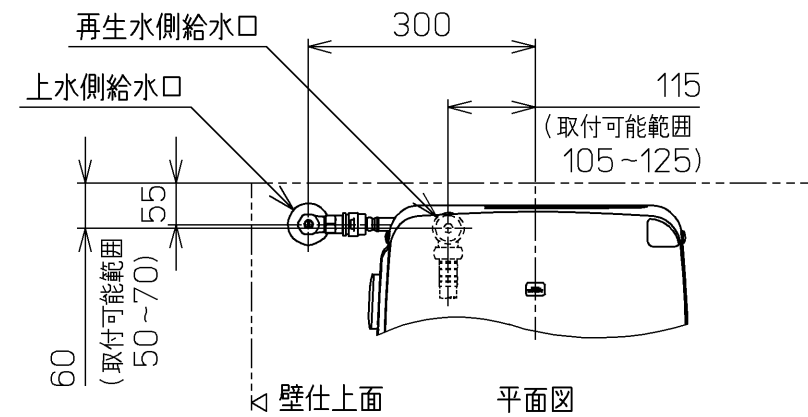
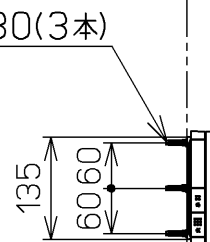
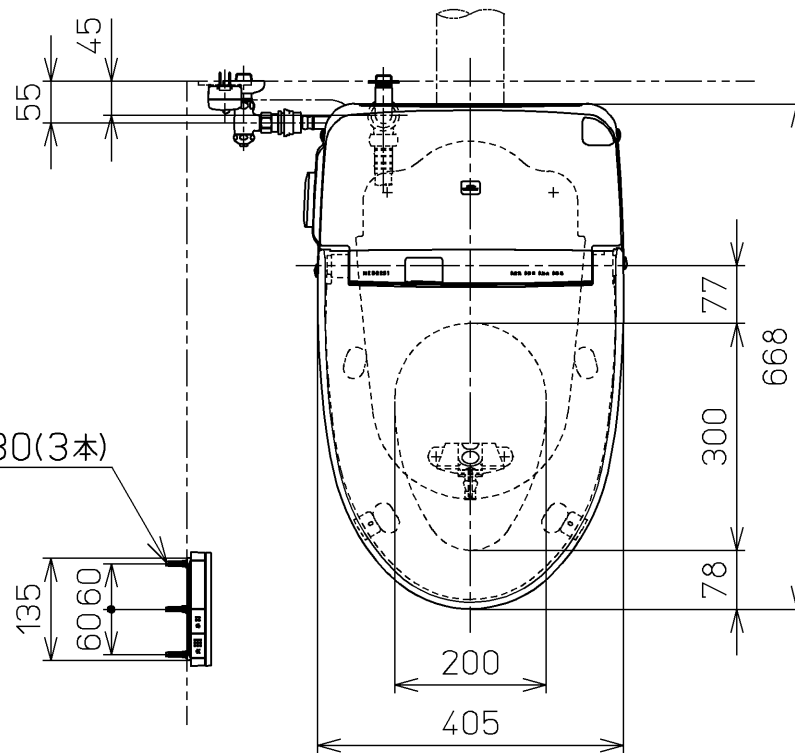
*給排水位置が適切でない、止水栓が製品に干渉することがあります。

*室内において極端な負圧が生じない様にご注意ください。

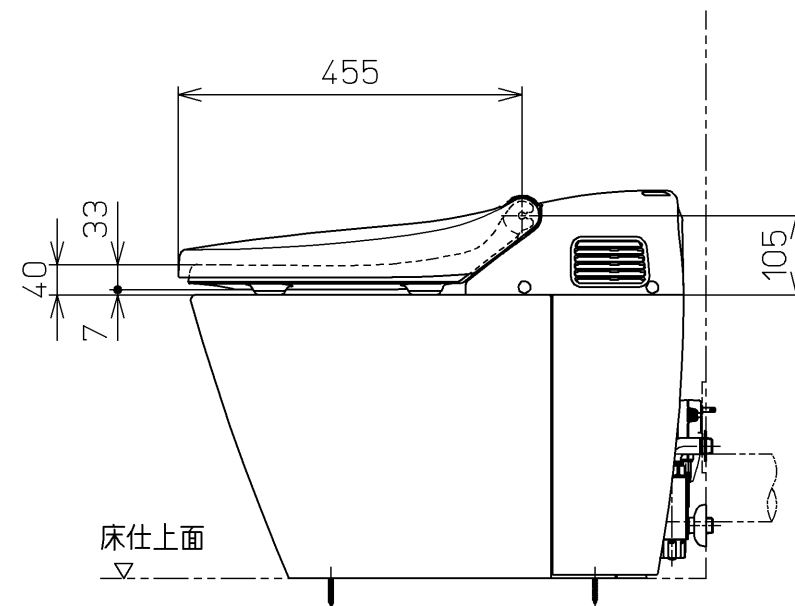
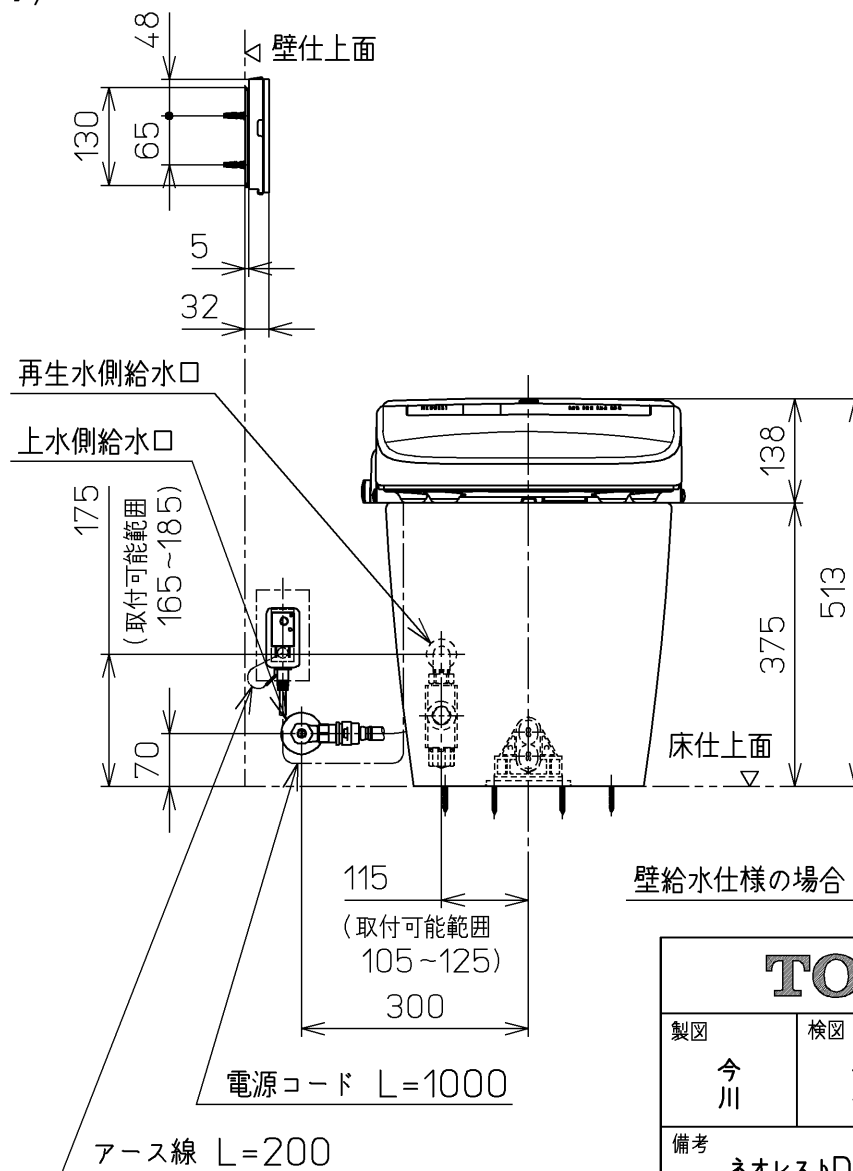
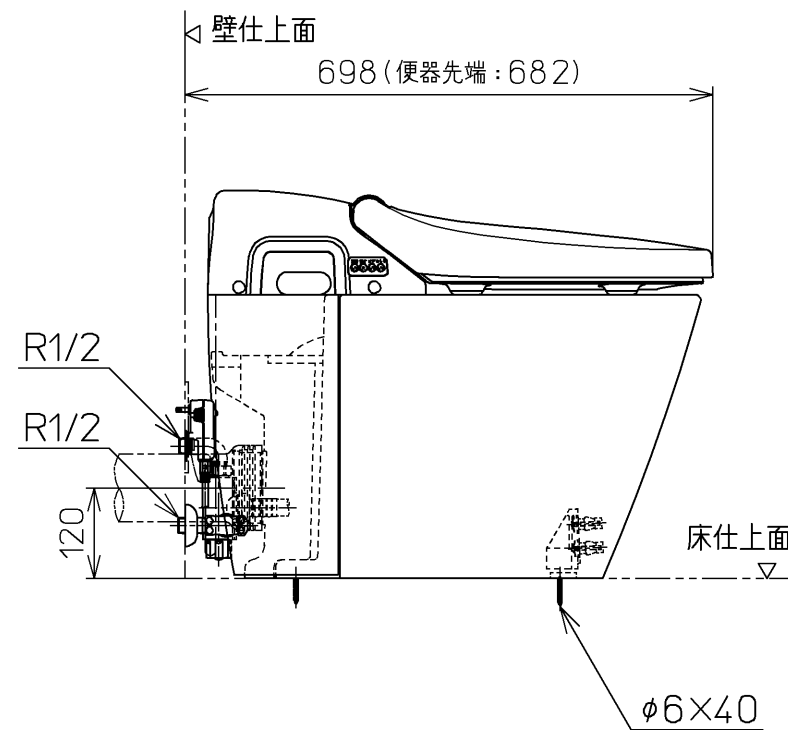
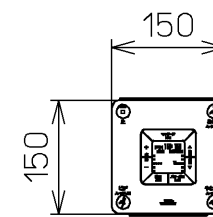
(便器洗浄時に、排水配管から異臭が上がって来ることが懸念されます。)

*製品背面に電源を設けしないでください。

コンセントが製品と干渉し、抜き差しができない場合があります。



床給水仕様の場合



TOTO		単位 mm	名称 ウォシュレット一体形 便器
製図 今川	検図 井手 江上	日付 07-09-20	品番 CES9563PRT 15
備考 ネオレストD1(水道直結式) 一般地・流動兼用、P排水		機能部 TCF9563RV15	図番 CES9563PRT 15_A0102
		陶器部 CS966BP T1	ページNo. 1-1 (改)